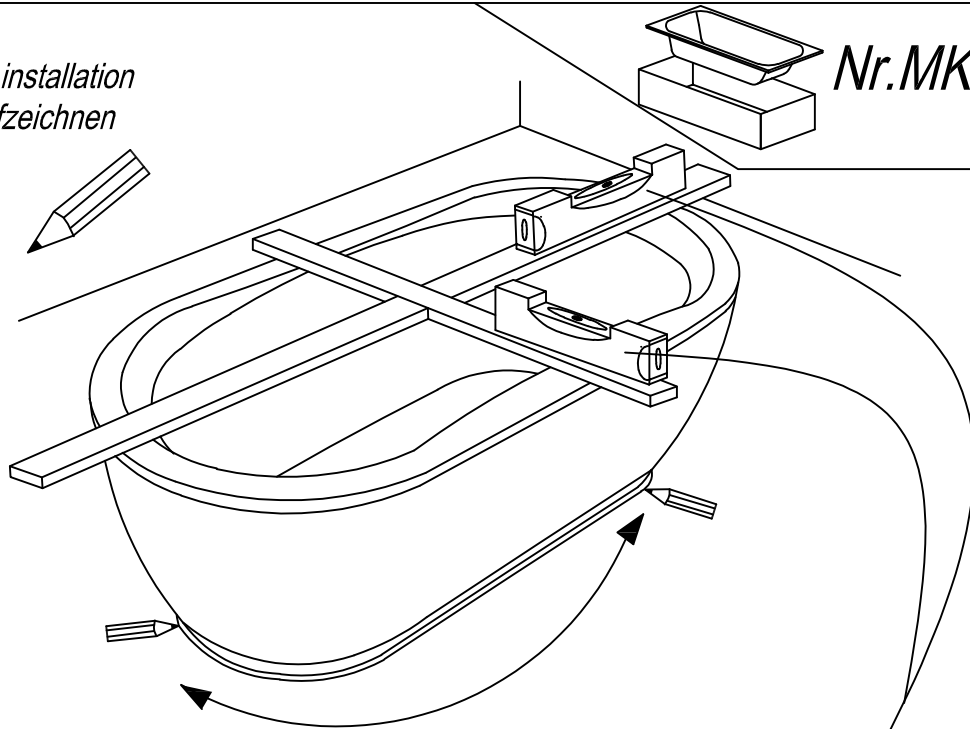


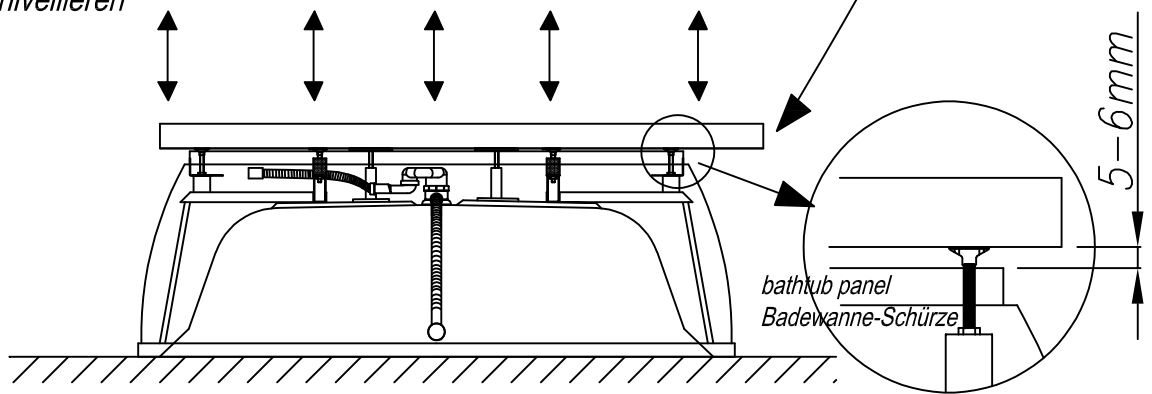
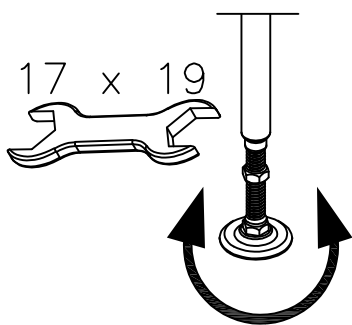
12/2021

1. Drawing of the bathtub installation  
Position der Wanne aufzeichnen

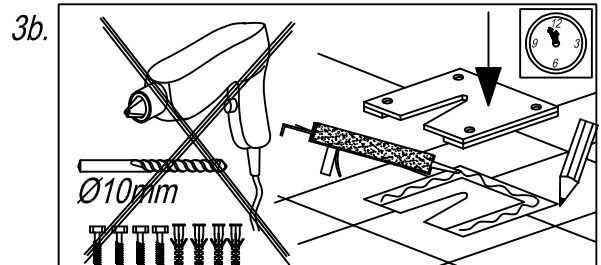
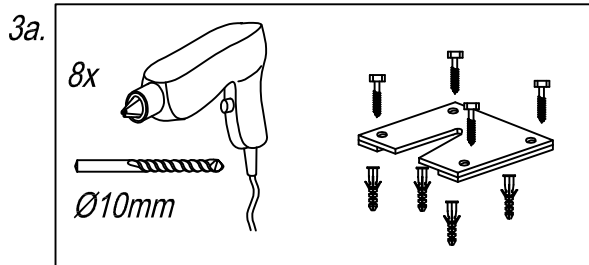
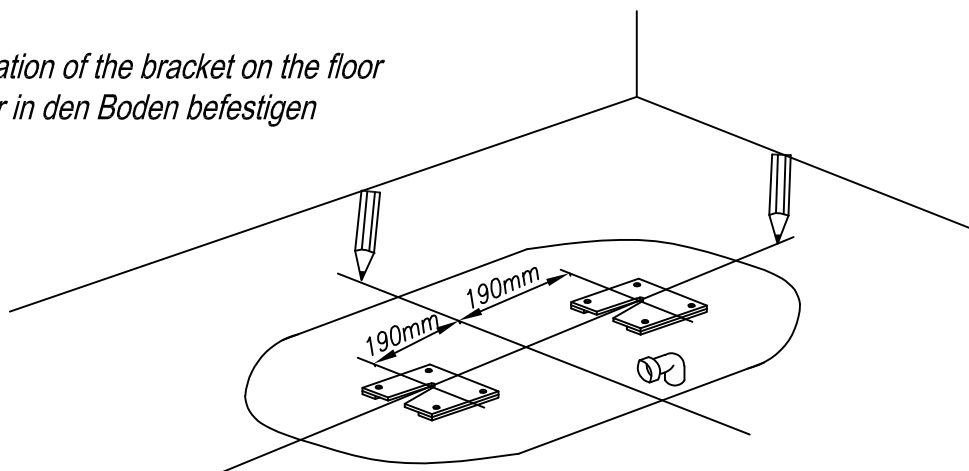
Nr. MK 22-1/2



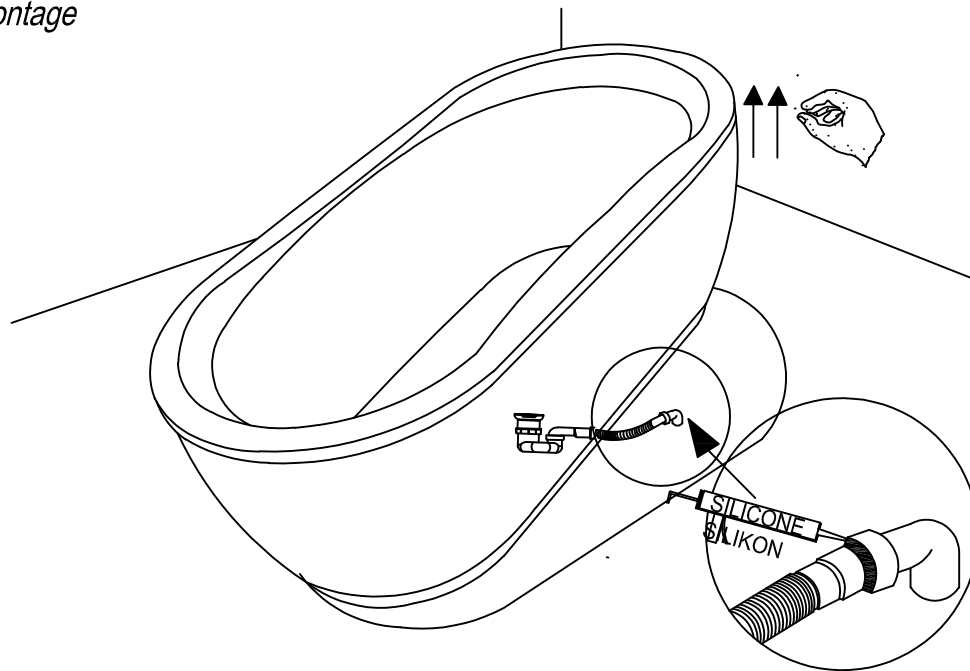
2. Leveling of the bathtub height  
Höhe der Wanne nivellieren



3. Installation of the bracket on the floor  
Träger in den Boden befestigen



4. Installation of siphon  
Siphon-Montage



5. Installation of the bathtub in the mounted bracket  
Badewanne in den fixierten Träger stellen

